



## Datenblatt Flyer

### Format

**A3 halb quer (42,0 x 14,8 cm)**

### Papier

**150g Vivus 89**

**(Blauer Engel | EU-Ecolabel | 100% Recycling | FSC®)**

### Farbprofil

**PSO\_Uncoated\_ISO12647\_eci.icc**

### Farbe

**4/4 farbig Euroskala**

### Endformat

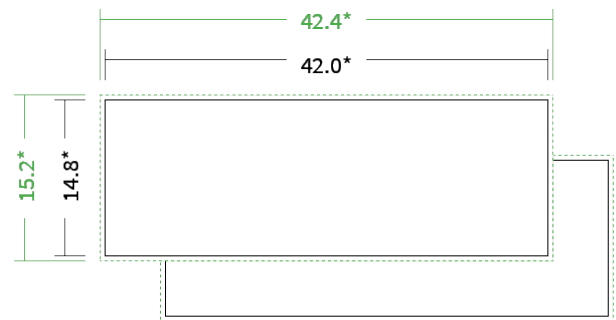
**42.0 x 14.8 cm**

### Datenformat

**42.4 x 15.2 cm**

### Artikelseite

**Artikel auf [www.printzipia.de](http://www.printzipia.de) öffnen**



\* inkl. Beschnittzugabe

\* Endformat

*Die Skizzen sind nicht  
maßstabsgetreu.*

### 4/4 farbig Euroskala

4/4-farbig ist auf beiden Seiten 4farbig Euroskala bedruckt.

### 150g Vivus 89

**(Blauer Engel | EU-Ecolabel | 100% Recycling | FSC®)  
(Farbraum)**

Für das 100% Recyclingnaturpapier Vivus 89 (Mundoplus) verwenden Sie bitte das ICC-Profil »PSO\_Uncoated\_ISO12647\_eci.icc«.

### Formatausrichtung, Leserichtung

Liefen Sie alle Seiten in der gleichen Formatausrichtung. Eine Mischung ist nicht möglich. Bei beidseitigem Druck achten Sie auf die korrekte Ausrichtung der Vorder- zur Rückseite. Das Produkt wird im Druck um seine vertikale Achse gewendet, vergleichbar mit dem Umläutern einer Buchseite.

### Beschnittzugabe

Ringsum bitte 2 mm Beschnitt hinzufügen (oben, unten, rechts und links). Damit beugen Sie produktionsbedingten Schneiddifferenzen vor und demzufolge unschönen weißen Blitzern.

### Hinweise zur Gestaltung

Vermeiden Sie das Platzieren von Schriftelementen oder ähnlich wichtigen Objekten nahe dem Papier- und Dokumentrand. Wir empfehlen einen Abstand nach Innen von 3 mm zur Formatkante, damit diese trotz Schneidtoleranz nicht an der Papierkante „hängen“.

### Dateiformate

Bevorzugt arbeiten wir mit belichtungsfertigen PDF-Dateien (PDF 1.3 oder neuer); gerne - jedoch kein Muss - mit ISO-zertifizierten Dateien (PDF-X-1a bis PDF-X-4). Alle weiteren Informationen entnehmen Sie bitte den Angaben auf der Website unter » Datenhandling

### Blauer Engel Umweltzeichen

Dieser Artikel kann optional mit dem

"Blauer Engel – für Druckerzeugnisse DE-UZ 195" ausgestattet werden.

Wichtige Hinweise und weitere Informationen finden Sie in diesem Datenblatt auf der Seite

"Informationsblatt Blauer Engel – für Druckerzeugnisse DE-UZ 195".





## Informationsblatt Blauer Engel – für Druckerzeugnisse DE-UZ 195

### Download des Logos

Wir stellen Ihnen das Blaue Engel Logo nach Bestellabschluss und Zahlungseingang im Mein Konto-Bereich direkt an der Bestellung zum Download zur Verfügung. Das Umweltzeichen steht in verschiedenen Datenformaten und verschiedenen Abbildungsvarianten zur Verfügung.

### Platzierung des Umweltzeichens

Das Umweltzeichen muss unverändert, mindestens in Originalgröße abgebildet werden und darf auch nur bei Druckprodukten platziert sein, die in unserem Haus gefertigt wurden.

### Produktionszeit + 1 Tag

Bitte beachten Sie, dass sich bei Benutzung des Umweltsiegels auf Ihrem Druckprodukt die Produktionszeit um einen Tag verlängert. Dies ist erforderlich, da wir die Vorgaben zur Verwendung des Logos nach Vorgaben der RAL gGmbH prüfen müssen.

### Zertifizierung von printzipia

Mit dem Umweltzeichen Blauer Engel für Druckerzeugnisse DE-UZ 195 ist der Prozess der Kennzeichnung von Druckerzeugnissen klar definiert, deren Basis die bereits im Vorfeld durchgeführte Prüfung sowie Genehmigung der Prozesse und eingesetzten Materialien in unserem Hause durch die RAL gGmbH ist. Wir garantieren für die Einhaltung der strengen Vorgaben. Sie entscheiden sich bei Ihrer Bestellung für das Blaue Engel-Recyclingpapier (bei der Produktauswahl deutlich gekennzeichnet), wir kümmern uns um die Lizenzierung Ihres Druckproduktes inkl. Meldung an die RAL gGmbH. Wir sind stolz auf die Autorisierung, Produkte mit dem Umweltzeichen Blauer Engel für Druckerzeugnisse DE-UZ 195 anbieten zu dürfen. Die RAL gGmbH stellt zu recht strenge Anforderungen und führt regelmäßige Nachprüfungen durch.

### Was hat es mit dem Umweltzeichen auf sich?

Der Blaue Engel ist das Umweltzeichen der deutschen Bundesregierung. Es gehört zu den anerkanntesten Umweltlabels, und hat sich als unabhängiger Kompass für die Herstellung umweltfreundlicher Produkte etabliert.

### Vorteile für die Umwelt

- Ressourcenschonung bei dem eingesetzten Druckpapier: Nur Papiere mit einem hohen Anteil von Recyclingfasern, ausgezeichnet mit dem Blauen Engel, dürfen verwendet werden.
- Begrenzung der Emission flüchtiger organischer Lösungsmittel (sog. COV-Emissionen).
- Verwendung von mineralölfreien, schadstoffarmen Bio-Druckfarben.
- Verwendung von emissionsarmen Klebstoffen.
- Wiederverwertung, Gebot der hohen Recyclebarkeit des Produktes.
- Vermeidung umwelt- und gesundheitsbelastender Einsatzstoffe und Materialien.

### Weitere Links

- [Blauer Engel Seite](#)
- [FAQ](#)
- [Datenhandling](#)
- [Mein-Konto](#)

