

## Datenblatt Postkarten

### Format

**A5 halb quer (21,0 x 7,4 cm)**

### Folienkaschierung

**ohne Folienkaschierung**

### Papier

**350g Circlesilk**

**(FSC® | 100% Recycling)**

### Farbprofil

**ISOcoated\_v2\_300\_eci.icc**

### Farbe

**4/4 farbig mit Biodispersionslack matt**

### Endformat

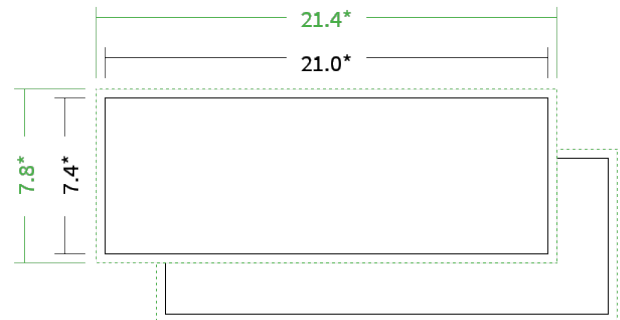
**21.0 x 7.4 cm**

### Datenformat

**21.4 x 7.8 cm**

### Artikelseite

**Artikel auf [www.printzipia.de](http://www.printzipia.de) öffnen**



\* inkl. Beschnittzugabe

\* Endformat

*Die Skizzen sind nicht  
maßstabsgetreu.*

### 4/4 farbig mit Biodispersionslack matt

4/4-farbig ist auf beiden Seiten 4farbig Euroskala bedruckt.

### 350g Circlesilk

**(FSC® | 100% Recycling) (Farbraum)**

Für das 100% Recyclingpapier Circlesilk verwenden Sie bitte das ICC-Profil »ISOcoated\_v2\_300\_eci.icc«.

### Formatausrichtung, Leserichtung

Liefen Sie alle Seiten in der gleichen Formatausrichtung. Eine Mischung ist nicht möglich. Bei beidseitigem Druck achten Sie auf die korrekte Ausrichtung der Vorder- zur Rückseite. Das Produkt wird im Druck um seine vertikale Achse gewendet, vergleichbar mit dem Umblättern einer Buchseite.

### Beschnittzugabe

Ringsum bitte 2 mm Beschnitt hinzufügen (oben, unten, rechts und links). Damit beugen Sie produktionsbedingten Schneiddifferenzen vor und demzufolge unschönen weißen Blitzern.

### Hinweise zur Gestaltung

Vermeiden Sie das Platzieren von Schriftelementen oder ähnlich wichtigen Objekten nahe dem Papier- und Dokumentrand. Wir empfehlen einen Abstand nach Innen von 3 mm zur Formatkante, damit diese trotz Schneidtoleranz nicht an der Papierkante „hängen“.

### Dateiformate

Bevorzugt arbeiten wir mit belichtungsfertigen PDF-Dateien (PDF 1.3 oder neuer); gerne - jedoch kein Muss - mit ISO-zertifizierten Dateien (PDF-X-1a bis PDF-X-4). Alle weiteren Informationen entnehmen Sie bitte den Angaben auf der Website unter » Datenhandling

