

Datenblatt Flyer

Format

A8 quer (7,4 x 5,2 cm)

Papier

135g maxigloss

(EU Ecolabel | FSC®)

Farbprofil

ISOcoated_v2_300_eci.icc

Farbe

4/0 farbig Euroskala

Endformat

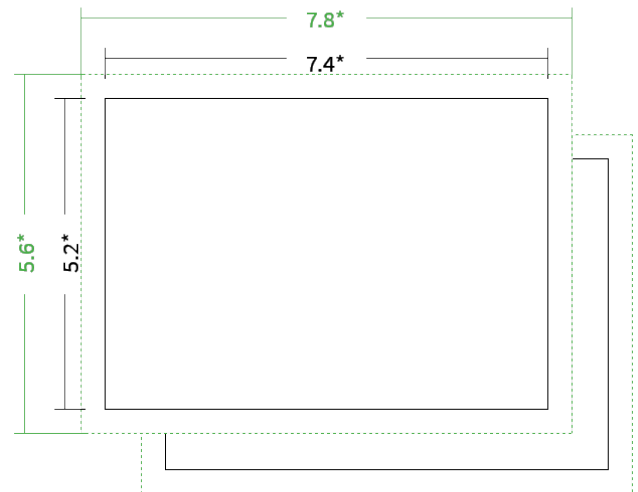
7.4 x 5.2 cm

Datenformat

7.8 x 5.6 cm

Artikelseite

Artikel auf www.printzipia.de öffnen



* inkl. Beschnittzugabe

* Endformat

*Die Skizzen sind nicht
maßstabsgetreu.*

4/0 farbig Euroskala

4/0-farbig ist auf einer Seite 4farbig Euroskala bedruckt

135g maxigloss

(EU Ecolabel | FSC®) (Farbraum)

Verwenden Sie bitte das ICC-Profil »ISOcoated_v2_300_eci.icc«

Formatausrichtung, Leserichtung

Liefern Sie alle Seiten in der gleichen Formatausrichtung. Eine Mischung ist nicht möglich. Bei beidseitigem Druck achten Sie auf die korrekte Ausrichtung der Vorder- zur Rückseite. Das Produkt wird im Druck um seine vertikale Achse gewendet, vergleichbar mit dem Umblättern einer Buchseite.

Beschnittzugabe

Ringsum bitte 2 mm Beschnitt hinzufügen (oben, unten, rechts und links). Damit beugen Sie produktionsbedingten Schneiddifferenzen vor und demzufolge unschönen weißen Blitzern.

Hinweise zur Gestaltung

Vermeiden Sie das Platzieren von Schriftelementen oder ähnlich wichtigen Objekten nahe dem Papier- und Dokumentrand. Wir empfehlen einen Abstand nach Innen von 3 mm zur Formatkante, damit diese trotz Schneidtoleranz nicht an der Papierkante „hängen“.

Dateiformate

Bevorzugt arbeiten wir mit belichtungsfertigen PDF-Dateien (PDF 1.3 oder neuer); gerne - jedoch kein Muss - mit ISO- zertifizierten Dateien (PDF-X-1a bis PDF-X-4). Alle weiteren Informationen entnehmen Sie bitte den Angaben auf der Website unter » Datenhandling

