

## Datenblatt Flyer

Format

**A8 quer (7,4 x 5,2 cm)**

Papier

**350g Circlesilk**

**(FSC® | 100% Recycling)**

Farbprofil

**ISOcoated\_v2\_300\_eci.icc**

Farbe

**4/0 farbig mit Biodispersionslack matt**

Endformat

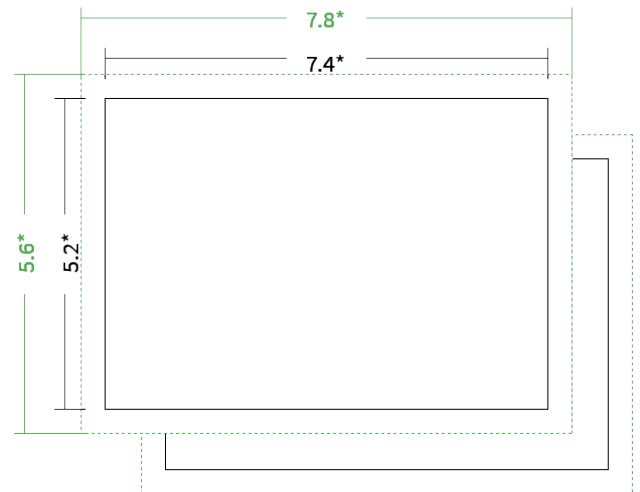
**7.4 x 5.2 cm**

Datenformat

**7.8 x 5.6 cm**

Artikelseite

**Artikel auf [www.printzipia.de](http://www.printzipia.de) öffnen**



\* inkl. Beschnittzugabe

\* Endformat

*Die Skizzen sind nicht  
maßstabsgetreu.*

### 4/0 farbig mit Biodispersionslack matt

4/0-farbig ist auf einer Seite 4farbig Euroskala bedruckt

### 350g Circlesilk

**(FSC® | 100% Recycling) (Farbraum)**

Für das 100% Recyclingpapier Circlesilk verwenden Sie bitte das ICC-Profil »ISOcoated\_v2\_300\_eci.icc«.

### Formatausrichtung, Leserichtung

Liefen Sie alle Seiten in der gleichen Formatausrichtung. Eine Mischung ist nicht möglich. Bei beidseitigem Druck achten Sie auf die korrekte Ausrichtung der Vorder- zur Rückseite. Das Produkt wird im Druck um seine vertikale Achse gewendet, vergleichbar mit dem Umblättern einer Buchseite.

### Beschnittzugabe

Ringsum bitte 2 mm Beschnitt hinzufügen (oben, unten, rechts und links). Damit beugen Sie produktionsbedingten Schneiddifferenzen vor und demzufolge unschönen weißen Blitzern.

### Hinweise zur Gestaltung

Vermeiden Sie das Platzieren von Schriftelementen oder ähnlich wichtigen Objekten nahe dem Papier- und Dokumentrand. Wir empfehlen einen Abstand nach Innen von 3 mm zur Formatkante, damit diese trotz Schneidtoleranz nicht an der Papierkante „hängen“.

### Dateiformate

Bevorzugt arbeiten wir mit belichtungsfertigen PDF-Dateien (PDF 1.3 oder neuer); gerne - jedoch kein Muss - mit ISO-zertifizierten Dateien (PDF-X-1a bis PDF-X-4). Alle weiteren Informationen entnehmen Sie bitte den Angaben auf der Website unter » Datenhandling

