



## Datenblatt Flyer

### Format

**A4 halb quer (29,7 x 10,5 cm)**

### Papier

**300g Graspapier  
(FSC®)**

### Farbe

**4/4 farbig Euroskala**

### Endformat

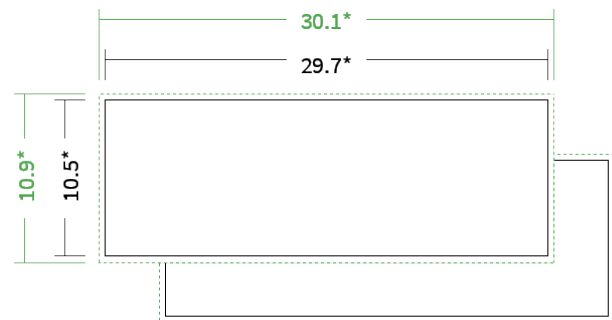
**29.7 x 10.5 cm**

### Datenformat

**30.1 x 10.9 cm**

### Artikelseite

**Artikel auf [www.printzipia.de](http://www.printzipia.de) öffnen**



\* inkl. Beschnittzugabe

\* Endformat

*Die Skizzen sind nicht  
maßstabsgetreu.*

### 4/4 farbig Euroskala

4/4-farbig ist auf beiden Seiten 4farbig Euroskala bedruckt.

### 300g Graspapier (FSC®) (Farbraum)

Die unebene Oberfläche streut das Licht stärker als glatte Papiersorten. Druckprodukte erhalten hierdurch teilweise einen leicht verschwommenen Eindruck, der sich gekonnt einsetzen lässt. Durch unterschiedlich dicht gepackte GrASFasern kann die Tintenaufnahme variieren. Dies kann zu unregelmäßigen Farbflächen führen. Die natürlichen Farbtöne können die Druckfarben beeinflussen und zu unerwarteten Farbergebnissen führen. Wir empfehlen Graspapier nicht für Drucke bei denen es auf genaue Farbwiedergabe ankommt, sondern für Produkte, die den natürlichen Anspruch unterstreichen sollen.

### Formatausrichtung, Leserichtung

Liefern Sie alle Seiten in der gleichen Formatausrichtung. Eine Mischung ist nicht möglich. Bei beidseitigem Druck achten Sie auf die korrekte Ausrichtung der Vorder- zur Rückseite. Das Produkt wird im Druck um seine vertikale Achse gewendet, vergleichbar mit dem Umblättern einer Buchseite.

### Beschnittzugabe

Ringsum bitte 2 mm Beschnitt hinzufügen (oben, unten, rechts und links). Damit beugen Sie produktionsbedingten Schneiddifferenzen vor und demzufolge unschönen weißen Blitzern.

### Hinweise zur Gestaltung

Vermeiden Sie das Platzieren von Schriftelementen oder ähnlich wichtigen Objekten nahe dem Papier- und Dokumentrand. Wir empfehlen einen Abstand nach Innen von 3 mm zur Formatkante, damit diese trotz Schneidtoleranz nicht an der Papierkante „hängen“.

### Dateiformate

Bevorzugt arbeiten wir mit belichtungsfertigen PDF-Dateien (PDF 1.3 oder neuer); gerne - jedoch kein Muss - mit ISO-zertifizierten Dateien (PDF-X-1a bis PDF-X-4). Alle weiteren Informationen entnehmen Sie bitte den Angaben auf der Website unter » Datenhandling

